

NAKLADAČ GG09



Nakladač GG09 + lžíce + rychlospojka + joystick

Bud' hrdý na svou práci s Günterem Grossmannem



SPECIFIKACE

Typ	Hodnota	Údaje
Model:		GG09
Nosnost:	kg	900
Motor:		Kubota V1505
Průtok oleje:	l/min	35
Výkon		25 k
Počet válců:		4
Jmenovité otáčky:		2400 ot/min
Hmotnost stroje:	kg	2300

ROZSAH PRÁCE

Typ	Číslo	Údaje
Objem lopaty:		0.5 m ³
Výška zdvihu:		2750 mm
Poloměr otáčení vně pneumatik:	R2	3054 mm
Poloměr otáčení s nákladem:	R1	3375 mm
Úhel řízení:	M	38 °
Úhel naklonění lopaty při přepravě:	S2	51.2 °
Úhel naklonění lopaty v maximální výšce:	S3	51.2 °
Maximální úhel výsypu při plné výšce:	S4	38.8°
Úhel sjezdu:	P	20.75 °
Světlá výška:	E	351 mm
Šířka lopaty:	W	1650 mm
Rychlost jízdy:	km/h	12

[DODATEČNÉ PŘÍSLUŠENSTVÍ

Lžíce 4 v 1

Krokodýlí drapák

Paletové vidle:

Zemní vrták

Drapak na balíky

Lžíce s drapákem

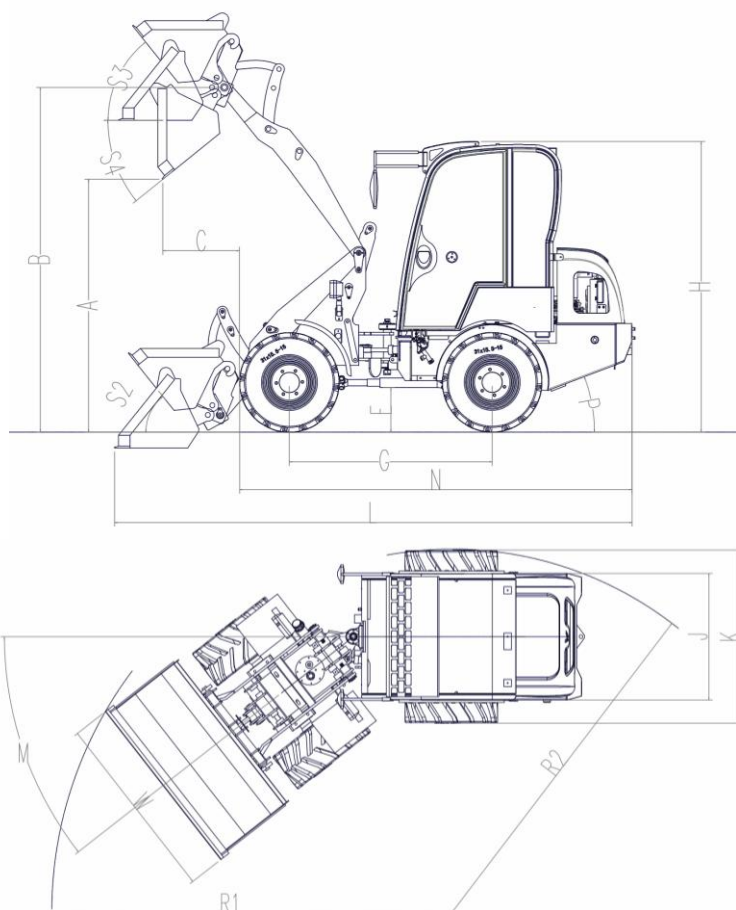
Sečka / mulčovač

Sněhová radlice

Zametací kartáč

HLAVNÍ ROZMĚRY

Typ	Číslo	Údaje
Délka se spuštěnou lopatou:	L	4067 mm
Celková výška:	H	2254 mm
Šířka přes pneumatiky:	K	1451 mm
Rozvor:	G	1595 mm
Maximální výška čepu závěsu:	A	1985 mm
Světlá výška při vysypání v plné výšce:	B	2707 mm
Dosah výsypu při plné výšce:	C	603 mm



NABÍDKA GÜNTER GROSSMANN
NAKLADAČ
GG09

