

NABÍDKA GÜNTERA GROSSMANNA
NAKLADAČ BAGR
GG30BC



Traktor bagr GG30BC



**Bud'te hrdí na svou práci s Günterem
Grossmannem**

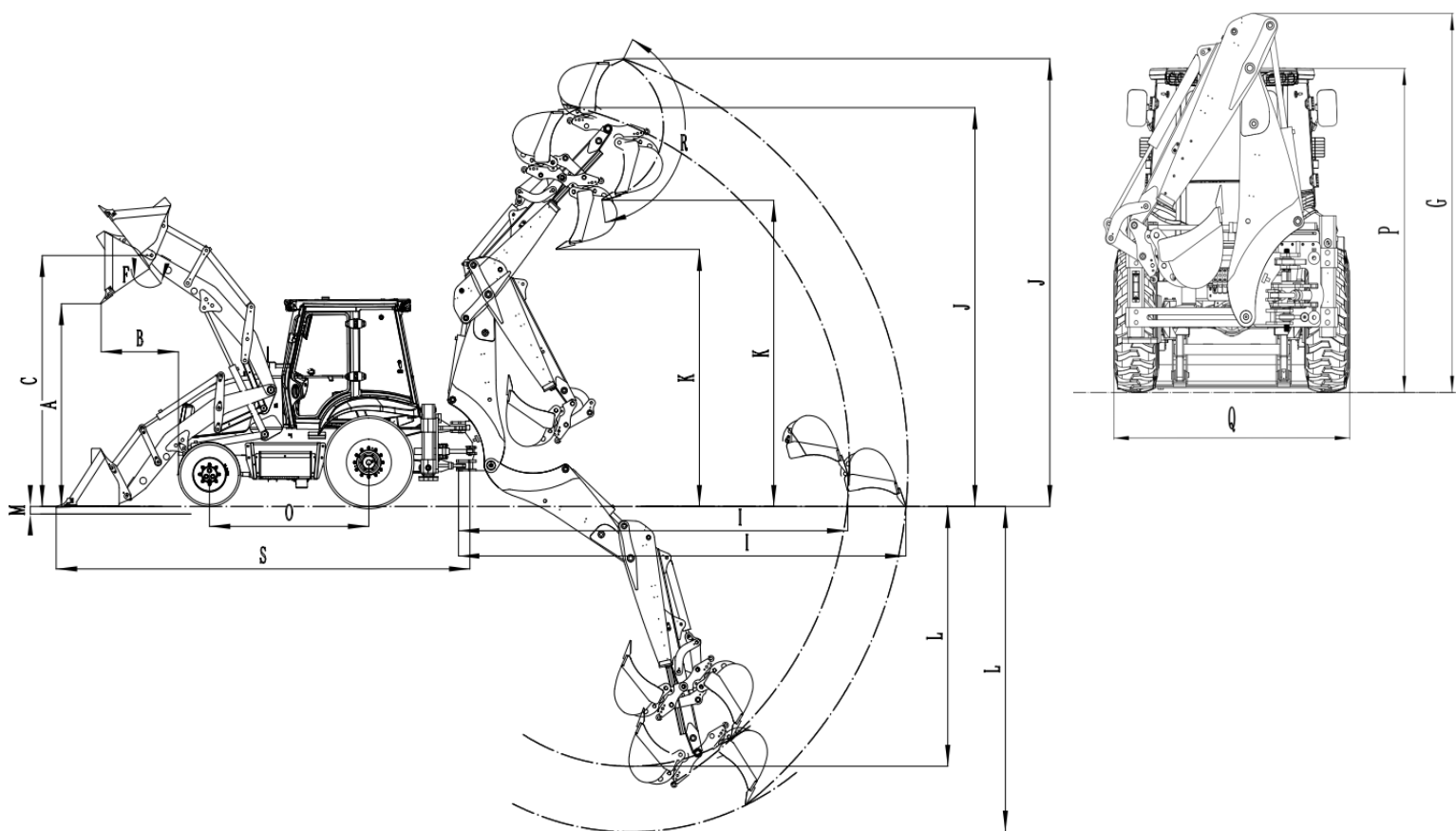


Standardní vybavení nakladače rýpadlem:

1. **Kabina ROPS chráněná proti převrácení s klimatizací**
2. **Pohonná náprava XCMG s mokrou planetární převodovkou**
3. **Elektronicky řízená převodovka – 4 rychlosti vpřed, 3 zpátečky**
4. **Italský regulační ventil s měřicím systémem zatížení a vysoce účinným pístovým čerpadlem**
5. **Řízení Danfoss s přednostním ventilem zajišťuje plynulou ovladatelnost**
6. **Ovládání joystickem integrované se sedadlem řidiče pro zvýšený komfort práce**
7. **Zadní hydraulické vedení pro hydraulický jistič**
8. **Zadní kamera zvyšuje provozní bezpečnost**
9. **Přepínač pohonu 2WD/4WD umožňuje provoz v různých terénních podmínkách**
10. **SRS/MSS (Motion Stability System) zlepšuje komfort a bezpečnost jízdy**
11. **Teleskopické zadní rameno prodlužující dosah kopání**
12. **6-v-1 multifunkční kbelík, ideální pro širokou škálu aplikací**
13. **Italský hydraulický systém PWG umožňující současný provoz více pracovních funkcí – podobně jako profesionální bagry**

Motor	Data	
Model	YTO LR4A3Z-24	
Typ	Řadový čtyřtaktní motor s přímým vstřikováním paliva a spalovací komorou typu vstřikování.	
Vrtání válce × zdvih pístu	4-105×125	
Jmenovitý výkon	kW	90
Jmenovité otáčky motoru	r/min	2400
Minimální spotřeba paliva	g/km.h	≤230
Maximální točivý moment	N.M	≥416
Objem motoru	L	4.33

Provozní dojezd	Data	
Provozní hmotnost	kg	9600
Kapacita lopatky bagr	M3	0,3
Maximální kopací síla	kgf	5100
Úhel kývání ramene bagry	°	190
Kapacita lopatky	M3	1,2
Síla vylomení kbelíků	KN	54
Maximální nosnost při maximální výšce zvedání	kg	2000



Rozměry		STANDARDNÍ LOPATA	6-v-1 KÝBL / TELESKOPICKÝ BOOM
A	Maximální výška vysypání pod lžící pod úhlem 45°	mm	2829
B	Dosah výsypu na plný zdvih	mm	1180
C	Maximální výška kola	mm	3500
F	Úhel vypouštění	°	55
G	Výška ramene	mm	3506
I	Maximální dosah od středu kyvadliště	mm	5587
J	Maximální pracovní výška	mm	6246
K	Maximální výška zatížení	mm	4270
L	Maximální hloubka kopání	mm	4643
M	Hloubka kopů pod úrovní terénu	mm	92
O	Rozvor	mm	2285
P	Výška kabiny	mm	2950
R	Úhel rotace kbelíky	°	200
S	Celková délka (s ramenem složeným)	mm	5934
Q	Celková šířka	mm	2220

