

# KOLOVÝ MINIDAMPER W1000



## SPECIFIKACE

Typ	Hodnota	Údaj
Hmotnost stroje	kg	1660
Nosnost	kg	1000
Značka motoru		Perkins
Jmenovitý výkon	kW	18.4
Typ motoru		Tříválcový
Objem hydraulické nádrže	L	30
Objem palivové nádrže (nafta)	L	30
Maximální pojezdová rychlost	km/h	14

## ROZSAH PRACÍ

Typ	Hodnota	Údaj
Objem korby	m <sup>3</sup>	0.5
Rozměr pneumatik	kg	10.0/75-15.3
Šířka pneumatik	kg	264
Poloměr otáčení	Km/h	1410
Vzdálenost těžiště při maximálním sklopení (mm)	mm	335
Vzdálenost mezi osami sklápění (přední-zadní)	mm	367
Stoupavost / schopnost jízdy do svahu	%	30
Maximální úhel sklopení korby		±90°

## ROZMĚRY

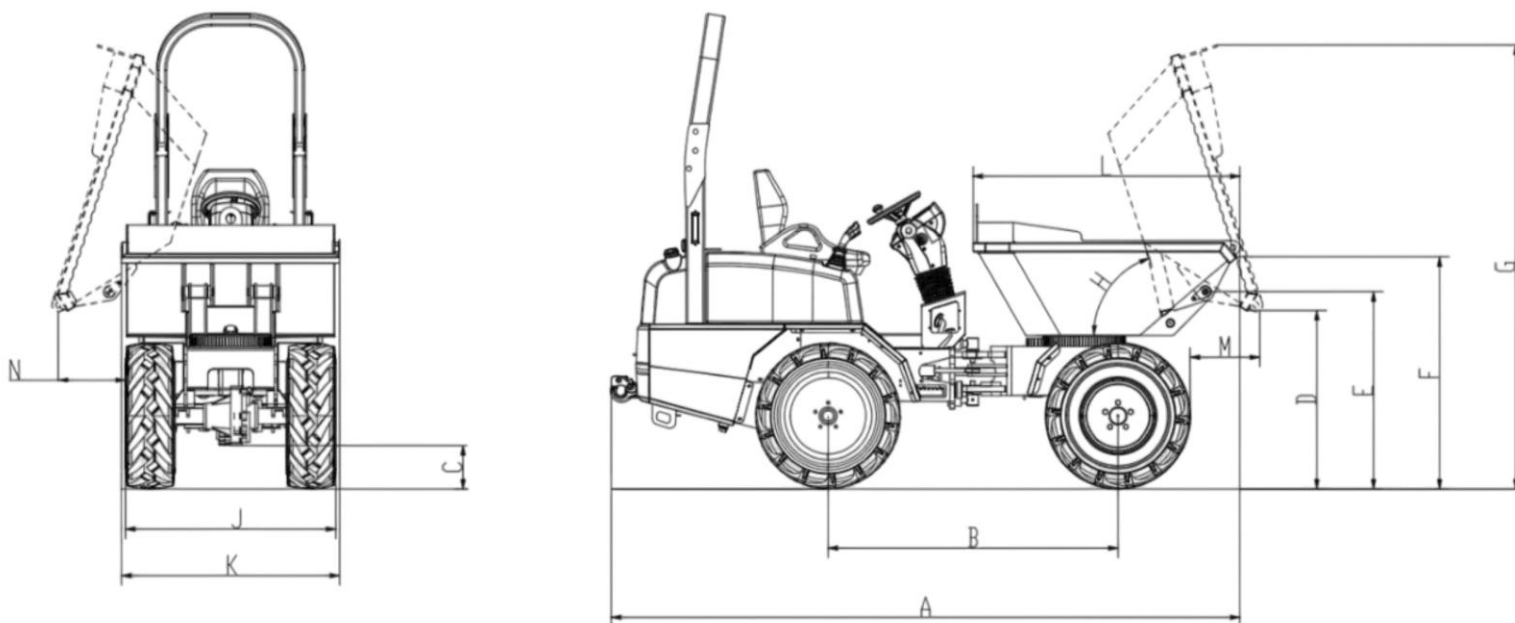
Typ	Hodnota	Údaj
Délka	mm	3320
Šířka	mm	1160
Výška	mm	2150
Rozvor náprav	mm	1530
Minimální světlá výška	mm	227
Výška korby v klidové poloze	mm	935
Dosah korby (přední vysunutí)	mm	1217
Maximální výsypná výška	mm	2327

Sklápěč W1000 je kompaktní, efektivní a vysoce obratný stavební stroj určený pro přepravu sypkých materiálů na staveništích, farmách a v komunálních provozech. Díky robustní konstrukci, výkonnému motoru a vynikající manévrovatelnosti dosahuje W1000 výborných výsledků i v náročných terénních podmínkách, což zajišťuje vysokou efektivitu práce a bezpečnost obsluhy.

Stroj je poháněn spolehlivým tříválcovým motorem Perkins s jmenovitým výkonem 18,4 kW, který zaručuje optimální výkon při nízké spotřebě paliva. Palivová nádrž o objemu 30 litrů umožňuje dlouhodobý provoz bez častého doplňování. Výkon je přenášen na kola 10.0/75-15.3, která zajišťují dobrou trakci a stabilitu na různých površích.

S maximální rychlostí 14 km/h a schopností zdolávat stoupání až 30 % může W1000 efektivně pracovat v nerovném terénu. Nosnost stroje činí 1000 kg, což z něj činí ideální řešení pro přepravu středně těžkých materiálů při každodenních stavebních a zemědělských pracích.





Písmeno	Popis	Parametr			
A	Celková délka	3320 mm	J	Celková šířka	4006 mm
B	Rozvor náprav	1530 mm	K	Šířka korby	854 mm
C	Minimální světlá výška	227 mm	L	Délka korby při sklopení	2054 mm
D	Výsypná výška	935 mm	M	Bezpečná vzdálenost předního výsypu	1650 mm
E	Výška nápravy	1033 mm	N	Bezpečná vzdálenost bočního výsypu	370 mm
F	Výška přední hrany lopaty	1217 mm			
G	Maximální výsypná výška	2327 mm			
H	Úhel sklápění	72 °			
I	Celková výška	2400 mm			

