



**GÜNTER
GROSSMANN**

**Telescopic Wheel Loader
GG 940**

MODEL GG940

HIGHEST MACHINE PERFORMANCE - EUROPE



Be proud of your work with Günter Grossmann

**Centrální sklad Sokolov 35753. Telefon 732600833.
Web: www.guntergrossmann.cz Email: info@guntergrossmann.cz**

Kolový nakladač GG940

Jedná se o stroj určený pro údržbu zahrad a péči o trávníky. Záměrně postavený pro lidi, kteří chtějí být zcela nezávislí a efektivní.

Díky použité technologii dokáže GG940 uspokojit všechny požadavky spojené s úklidem, sekáním trávníků a s veškerou manipulací s jiným materiálem. Snadno se používá, je pohodlný a bezpečný; Jeho poloměr otáčení je roven nule a zaručuje tak snadnou manipulaci i ve stísněných prostorách. Hydrostatická převodovka 4WD s pedálovým ovládním vás hladce poveze na všech typech terénu a zajistí dostupnost vysokého výkonu, kdykoli je potřeba.

Díky svému inovativnímu designu a skvělému komfortu a stabilitě je GG940 ideálním strojem pro stavební firmy, obce, turistická zařízení a půjčovny.

GG940 Rysy:

Kompaktní design, snadná manipulace.

*Teleskopický výložník ve standardní výbavě, max. Výška zdvihu 3 metry.

*Ovládní joystick.

* S protiskluzovou funkcí.

*Kabina FOPS ROPS.

*Certifikováno CE.

* Hydrostatický pohon 4 kol.

GG940 Specifikace

Max. Dosah (vysunuté rameno) 3000mm

Max. dosah (zasunutý výložník) 2480mm

Min. poloměr otáčení 2480mm

Úhel natočení 45°

Jmenovitá nosnost 850kg

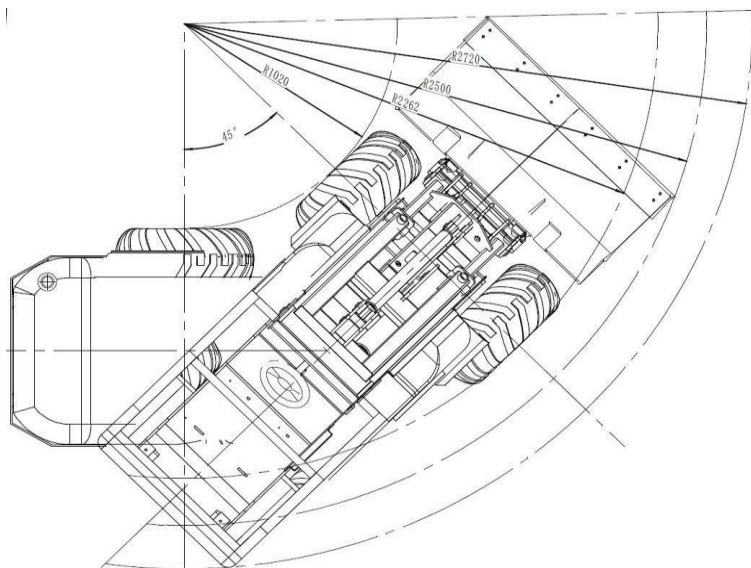
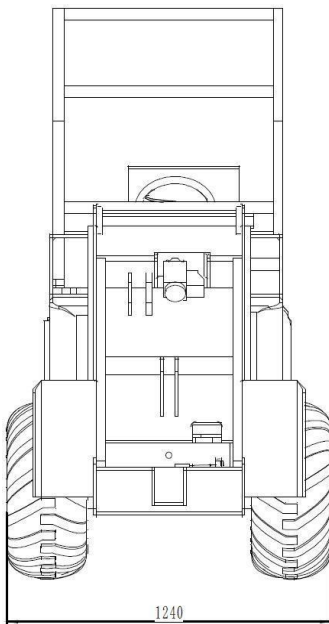
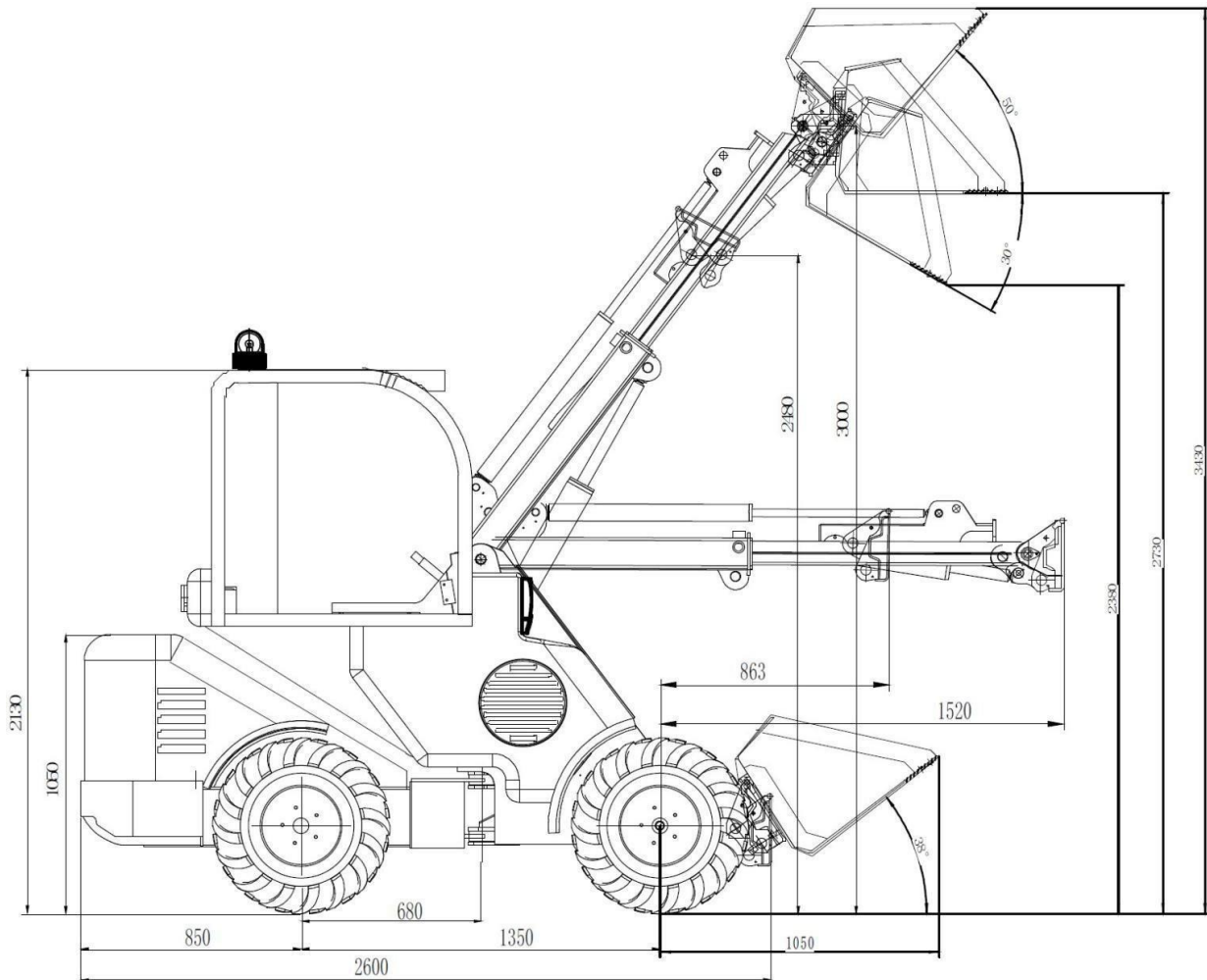
Max. výška zdvihu k čepu 3000mm

Rychlost jízdy 12 km / h

Přenos pohon 4WD

Hmotnost	1860kg
Standardní pneumatika	26X12-12 řekl:
Tlak v pneumatikách	2.8Bar
Kapacita olejové nádrže	40L
Tlak	190barů
Pracovní průtok oleje	67 l/min (dvojitá čerpadla)
Maximální průtok oleje	78 l/min
Model oleje (minerální olej)	L-HL46
Objem palivové nádrže	23L
Kapacita baterie	60Ah
Napětí	12V

GG940 Dimenze



Základní verze GG 940

Kabina	Volitelný ocelový ochranný kryt	Volitelný
	Volitelný skládací ochranný rám	Volitelný

Topení (vybaven uzavřenou kabinou)

Standardně

Protizávaží (92 kg / PC * 1 pár)

Standardně

Multifunkční joystick*

Standard

Standardní lžíce SB4000

1 ks

Elektrická zásuvka

Standard

GG940 Volitelné motory

Motor	Kubota
Model motoru	V1505-E4B
Emise	EPA Tier 4 / Euro V
Chladicí soustava	Vodní chlazení
Válce	4 válce
Jmenovitý výkon	18.2 KW (25HP)
R.P.M	2600 ot./min

GG940 Volitelný Kabiny

Ocelový ochranný kryt kabiny

Skládací ochranný rám

Uzavřená kabina





**GÜNTER
GROSSMANN**

Telescopic Wheel Loader GG 940

