

NABÍDKA GÜNTER GROSSMANN
TELESKOPICKÝ MANIPULÁTOR
GG635



TELESKOPICKÝ MANIPULÁTOR

GG635



Teleskopický manipulátor GG635

Buďte hrdí na svou práci s Günterem Grossmannem



SPECIFIKACE

Typ	Jednotka	Data
Maximální nosnost	kg	3500
Objem lopaty	m ³	0,9
Délka vidlic	mm	1200
Provozní hmotnost	kg	7300

MOTOR

Typ	Jednotka	Data
Výrobce		CHANGCHAI
Model		4G33TC
Typ		Řadový, vodou chlazený, přeplňovaný, čtyřtaktní
Jmenovitý výkon / otáčky	kW / ot./min	70 / 2400
Maximální točivý moment / otáčky	Nm / ot./min	330 / 1680
Přemístění	L	3,26
Rozměry	mm	715 × 660 × 795

NÁPRAVY

Typ	Jednotka	Data
Značka / Model		XCMG WA1102/WA2102
Statické zatížení nápravy	T	18
Délka vidlic		Mokrá brzda
Maximální výstupní točivý moment (N·m)		26000

PŘEVODOVKA

Typ	Jednotka	Data
Značka / Model		XCMG TM043II
Jmenovitý vstupní výkon	kW	97
Maximální vstupní točivý moment	N·m	800
Maximální vstupní rychlost	ot/min	3500

PŘENOS VÝKONU

Typ	Jednotka	Data
Pohonný systém		Hydrostatický, přes hnací hřídel (kardanový hřídel)
Rychlost	km/h	0-11 / 35

PROVOZNÍ HYDRAULIKA

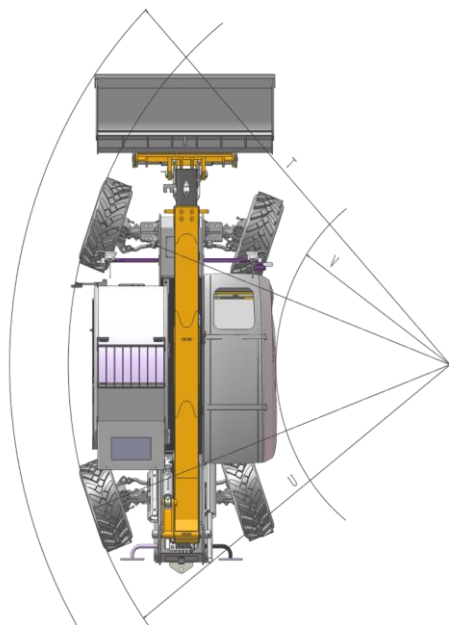
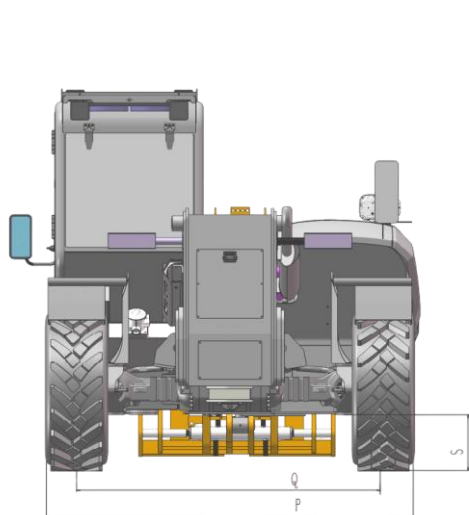
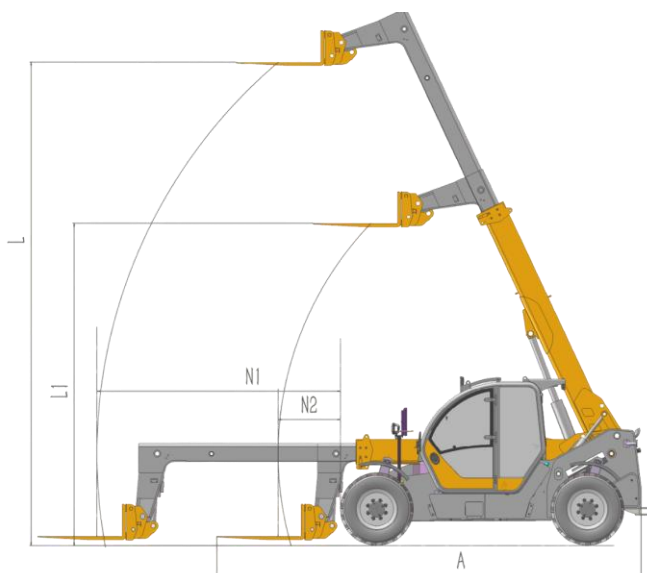
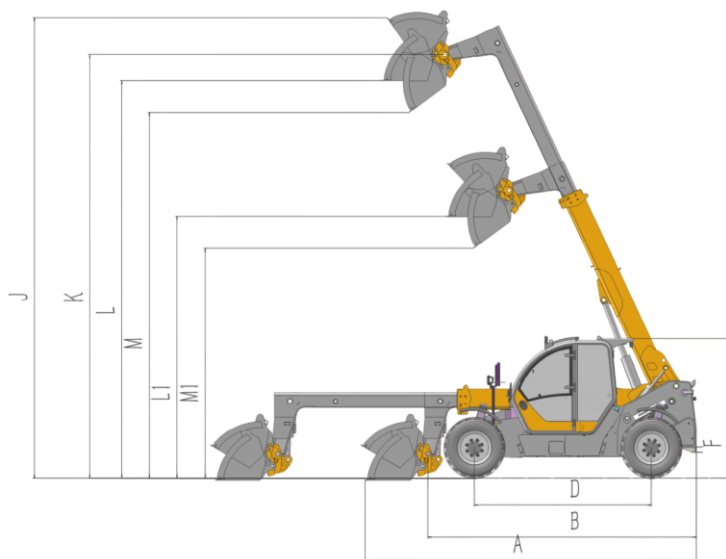
Typ	Jednotka	Data
Funkční čerpadlo		Pístové čerpadlo nakladače se senzorem
Kapacita / Výstup	L	175
Tlak	Bar	280

HLADINY NAPLNĚNÍ

Typ	Jednotka	Data
Palivová nádrž	L	120
Nádrž hydraulického oleje	L	180



NABÍDKA GÜNTER GROSSMANN
TELESKOPICKÝ MANIPULÁTOR
GG635



Typ		Jednotka
Celková délka se standardní lopatou	A	5670 mm
Celková délka s paletovými vidlemi	A	6030 mm
Celková délka bez přídavných zařízení	B.	4650 mm
Rozvor kol	D	3005 mm
Výška nad kabinou	F	2373 mm
Celková pracovní výška s lopatou	J.	7690 mm
Maximální výška čepu závěsu lopaty	K.	7000 mm
Výška nakládání lžice s vysunutým teleskopickým výložníkem	L	6750 mm
Výška nakládání paletových vidlí s vysunutým teleskopickým výložníkem	L	6900 mm
Výška nakládání lžice se zasunutým teleskopickým výložníkem	LI	4450 mm
Výška nakládání paletových vidlí se zasunutým teleskopickým výložníkem	LI	4610 mm
Maximální výška vykládky s vysunutým teleskopickým výložníkem	M	6250 mm
Maximální výška vykládky se zasunutým teleskopickým výložníkem	M1	4000 mm
Maximální dosah s lžicí (se zasunutým teleskopickým výložníkem)	N	590 mm
Maximální dosah s paletovými vidlemi (vysunutý teleskopický výložník)	Č. 1	3570 mm
Maximální dosah s paletovými vidlemi (teleskopický výložník zasunutý)	N2	1020 mm
Hloubka kopání	Ó	29 mm
Celková výška	P	2320 mm
Šířka rozchodu	Otázk a	2000 mm
Světlá výška	S	360 mm
Maximální poloměr s lopatou	T	5571 mm
Maximální poloměr s paletovými vidlemi	T1	4258 mm
Vnější poloměr otáčení	U	4829 mm
Vnitřní poloměr otáčení	PROTI	2204 mm

TECHNICKÉ PARAMETRY
TELESKOPICKÝ MANIPULÁTOR
GG635

